

[www.trappe-etanche.ucalsa.fr](http://www.trappe-etanche.ucalsa.fr)



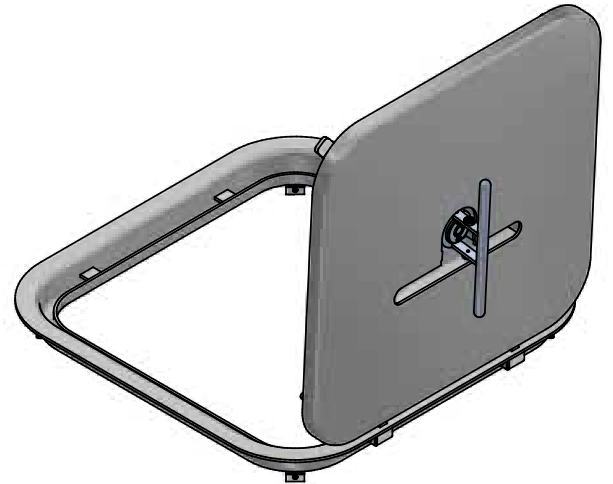
# Hatches Flush WH4

**UCALSA**

Custom metal solutions

# Hatches Flush WH4

---



## Utilisation

Écoutes pour bateaux de plaisance, navires professionnels et autres secteurs tels que l'énergie éolienne.

---

## Caractéristiques

Écoutes à plat pont et écoutes avec surbau, fabriquées selon nos propres normes, sur mesure ou selon le design du client, en conformité avec les règles et réglementations en vigueur.

## Système de fermeture

Loquets individuels  
Loquets de verrouillage actionnés par un seul bras de levier ou une roue

## Matériaux

Acier  
Acier marin  
Aluminium

## Options

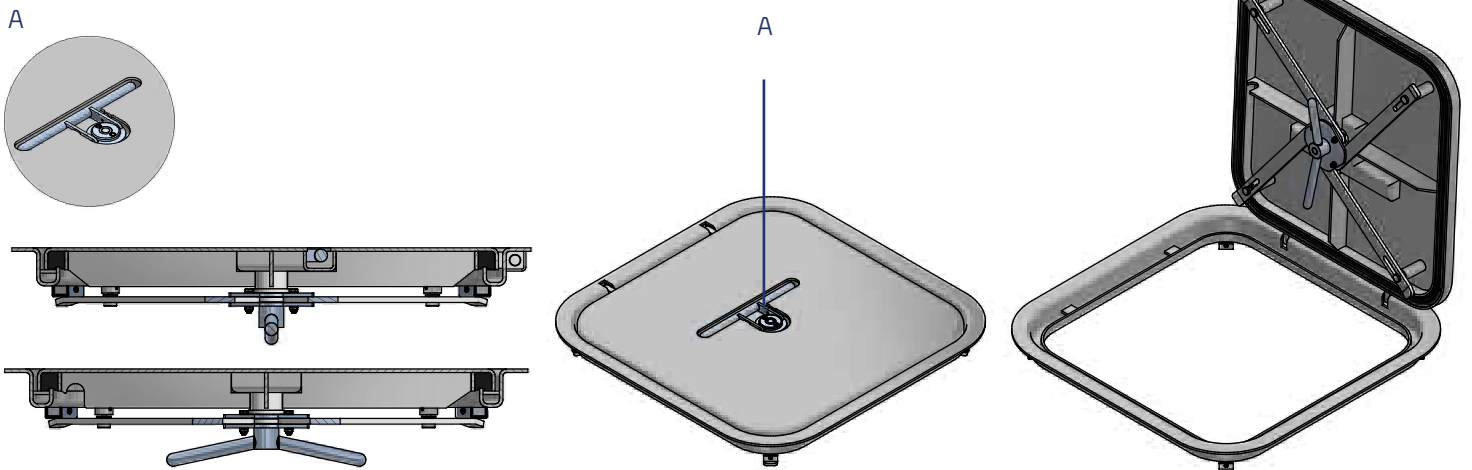
Isolation  
Nous contacter pour plus d'options

# Spécifications techniques

## Hatches Flush WH4

1	<b>Dimensions max.</b>	À la demande	-	-
2	<b>Matériau du cadre</b>	Acier	Acier inoxydable	Aluminium
3	<b>Profil du cadre</b>	Profil en « L »	Barre coudée	Flush
4	<b>Matériau du vantail</b>	Acier	Acier inoxydable	Aluminium
5	<b>Matériau du mécanisme de fermeture</b>	Acier inoxydable	-	-
6	<b>Nombre de charnières</b>	2	-	-
7	<b>Isolation</b>	Aucun	Laine de roche	-
8	<b>Traitement de surface</b>	Peinture	Sablage + revêtement d'apprêt	-

Détails:



Dimensions de l'ouverture