

www.porte-coupe-feu.ucalsa.fr



A0 Watertight doors

UCALSA

Custom metal solutions

AO

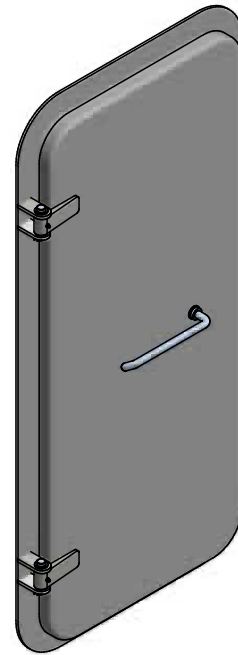
Portes étanches à l'eau (Watertight), aux intempéries (Weathertight) et aux embruns (Spraytight).

Utilisation

Les portes étanches Watertight AO répondent aux exigences de la classe AO en matière de protection contre l'incendie et sont disponibles dans différentes configurations.

Les portes Watertight peuvent être installées dans des compartiments étanches ayant une pression interne maximale de 4,5 m.

Certifiées conformes à la directive européenne relative aux équipements marins (MED) par DNV-GL
Certificat de classification structurelle fourni sur demande.



Caractéristiques

Portes étanches à l'eau, aux intempéries et aux embruns, classées AO.
Dimensions maximales conformément à nos certifications : dimension de passage = 800 x 1850 mm (largeur x hauteur).

Système de fermeture

Loquets de verrouillage actionnés par un seul bras de levier.

Matériaux

Acier marin
Inox
EPDM

Options

Hublot
Fenêtre
Serrurerie
Double battant

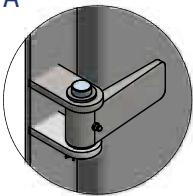
Spécifications techniques

A0

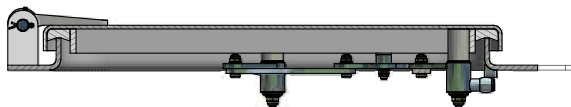
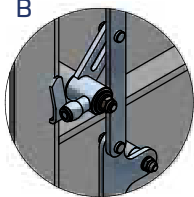
1	Dimensions max.	800x1850 mm	-
2	Matériau du cadre	Acier	Acier inoxydable
3	Profil du cadre	Profil en « L »	-
4	Matériau du vantail	Acier	Acier inoxydable
5	Matériau du mécanisme de fermeture	Acier inoxydable	-
6	Nombre de charnières	2	-
7	Isolation	Laine de roche	-
8	Traitement de surface	Peinture	Sablage + revêtement d'apprêt
9	Fenêtre	Fenêtre	Hublot

Détails:

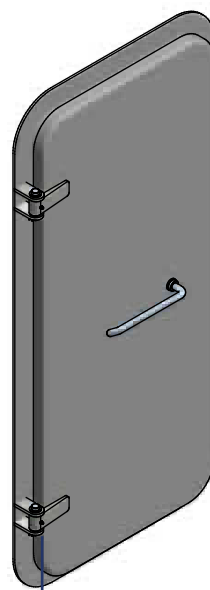
A



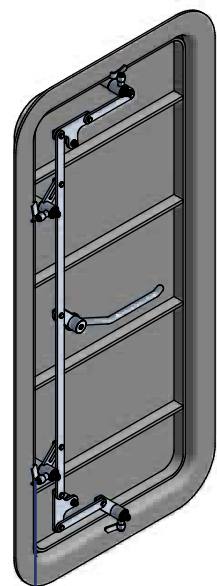
B



Porte avec cadre en « L »



A

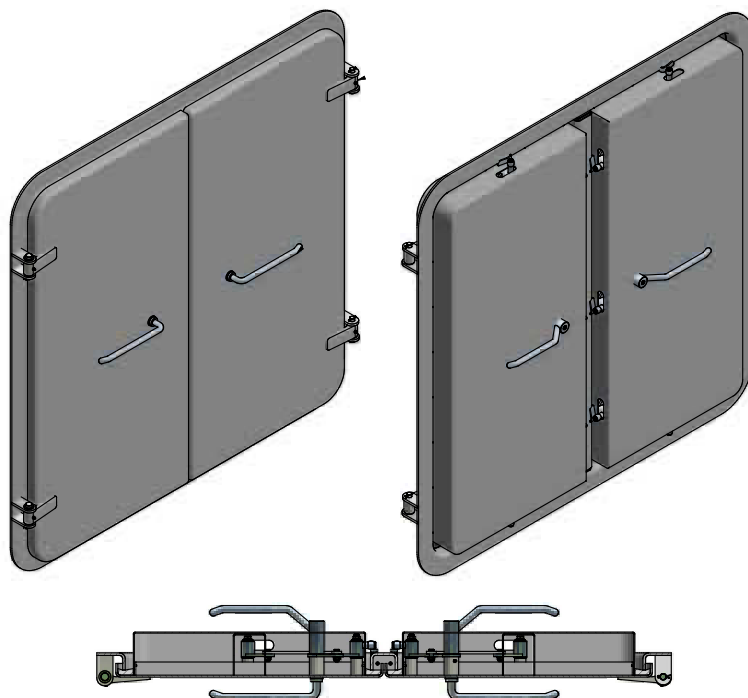


B

Spécifications techniques

Porte à double battant AO

1	Dimensions max.	900x1850 mm	-
2	Matériau du cadre	Acier	Acier inoxydable
3	Profil du cadre	Profil en « L »	-
4	Matériau du vantail	Acier	Acier inoxydable
5	Matériau du mécanisme de fermeture	Acier inoxydable	-
6	Nombre de charnières	2	-
7	Isolation	Laine de roche	-
8	Traitement de surface	Peinture	Sablage + revêtement d'apprêt
9	Fenêtre	Fenêtre	Hublot

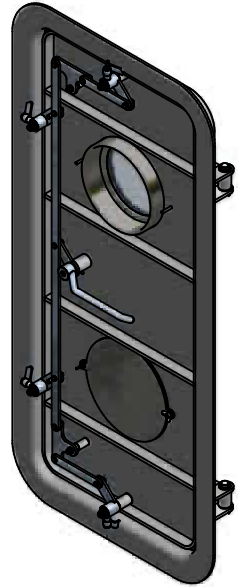


Options AO

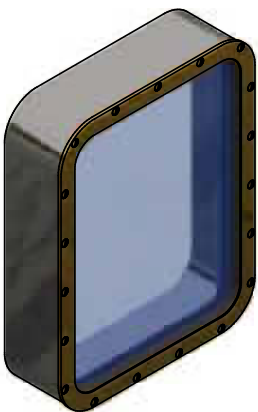
Hublot à souder



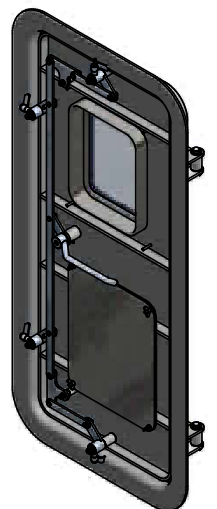
Tape de hublot



Fenêtre à souder

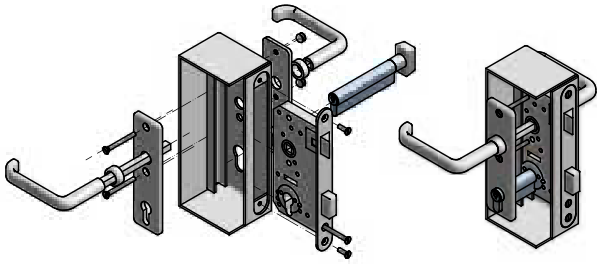


Couvre-fenêtre

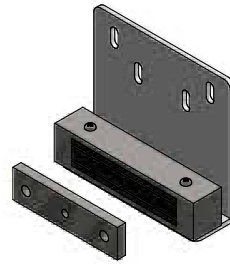


Options AO

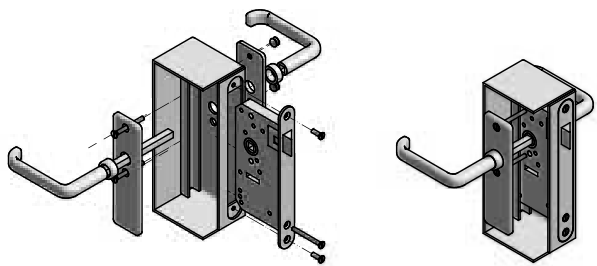
Serrure à cylindre avec poignée des deux côtés



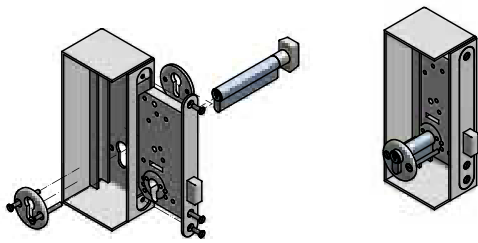
Serrure magnétique



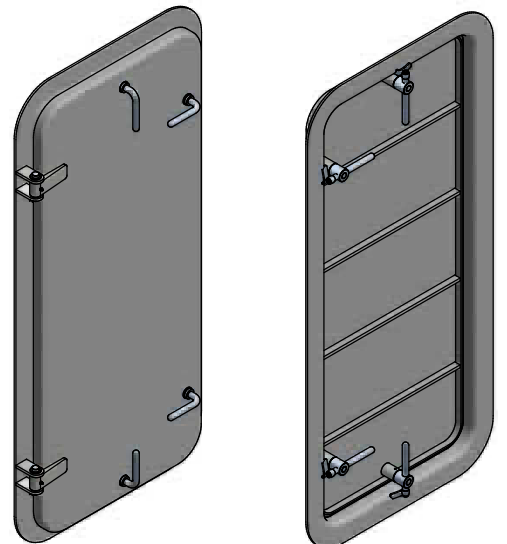
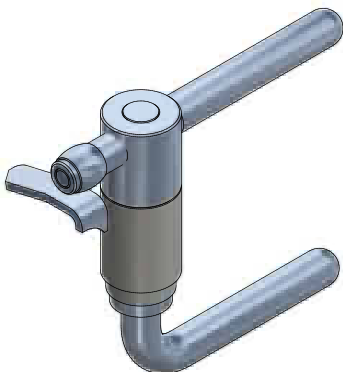
Serrure avec poignée des deux côtés sans cylindre



Serrure à cylindre

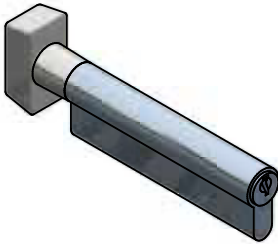


Loquet simple

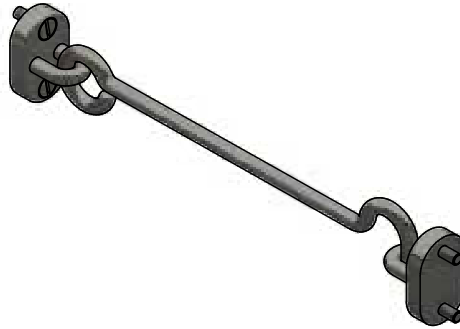


Options AO

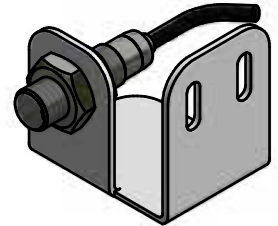
Cylindre



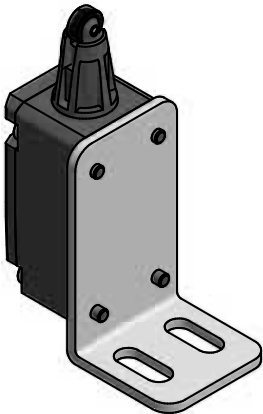
Crochet de porte



Détecteur à induction porte ouverte/fermée



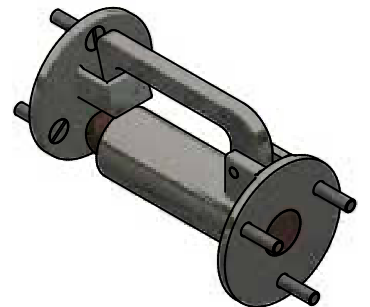
Détecteur à contact porte ouverte/fermée



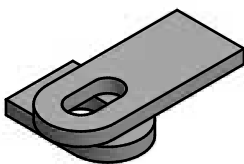
Goupille de verrouillage manuel intérieur



Bloque-porte avec crochet



Porte-cadenas



Ferme-porte

