

www.porte-etanche.ucalsa.fr



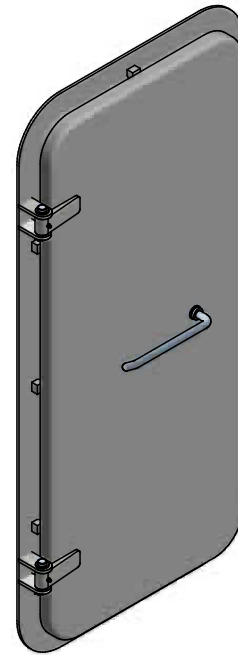
WTD
Watertight doors

UCALSA

Custom metal solutions

WTD watertight

Portes étanches à l'eau



Utilisation

La porte Weathertight étanche aux intempéries est conçue pour être montée dans les parois de la superstructure des navires.

Caractéristiques

Portes placées dans des cloisons étanches sous le pont de franc-bord. Elles sont conçues pour résister à la pression statique de l'eau des deux côtés. Une homologation de type est nécessaire. L'étanchéité de chaque porte est vérifiée au moyen d'un test de résistance à la pression d'eau requise.

Système de fermeture

Loquets individuels
Loquets de verrouillage actionnés par un seul bras de levier ou une roue
Couvercle du cylindre de verrouillage
Serrure à cylindre
Serrure magnétique

Matériaux

Acier marin
Inox
Aluminium
EPDM

Options

Hublot
Fenêtre
Verrouillage classique
Verrouillage électronique
Verrouillage par code
Isolation
Double battant

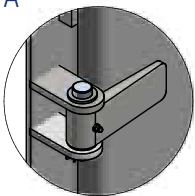
Spécifications techniques

WTD étanches à l'eau

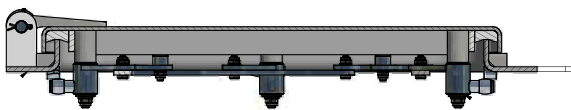
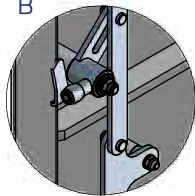
1	Dimensions max.	Sur demande	-	-
2	Matériau du cadre	Acier	Acier inoxydable	Aluminium
3	Profil du cadre	Profil en « L »	Profil plat	Profil en « Z »
4	Matériau du vantail	Acier	Acier inoxydable	Aluminium
5	Matériau du mécanisme de fermeture	Acier inoxydable	-	-
6	Nombre de charnières	2 - 4	6 - 8	10
7	Isolation	Aucun	Laine de roche	-
8	Traitement de surface	Peinture	Sablage + revêtement d'apprêt	-
9	Fenêtre	Fenêtre	Hublot	-

Détails:

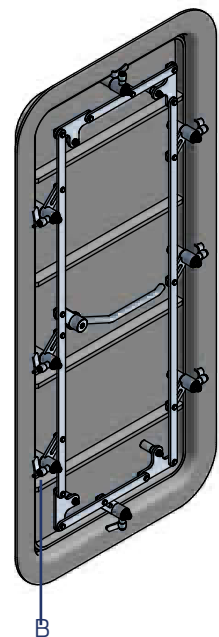
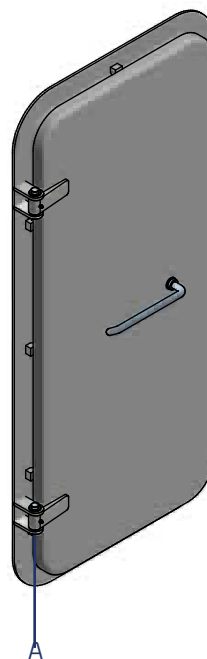
A



B



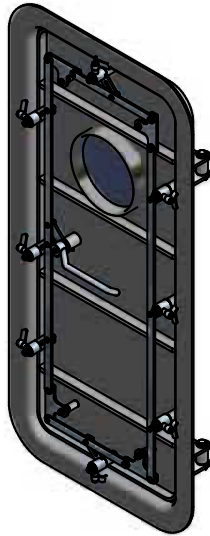
Porte avec cadre en « L »



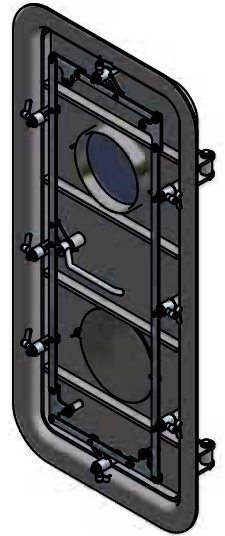
Options

WTD étanches à l'eau

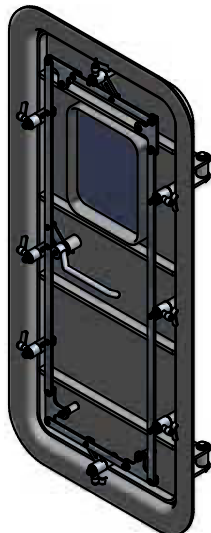
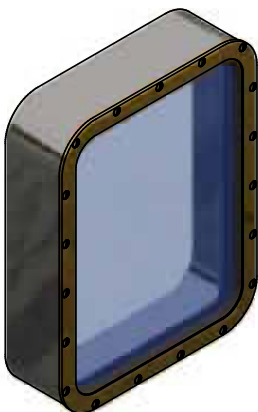
Hublot à souder



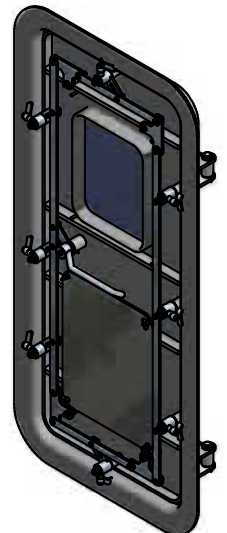
Tape de hublot



Fenêtre à souder



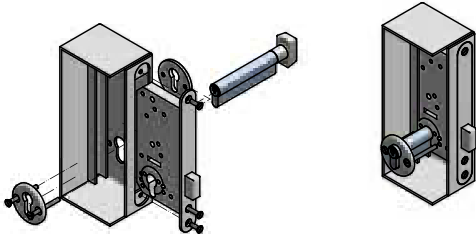
Couvre-fenêtre



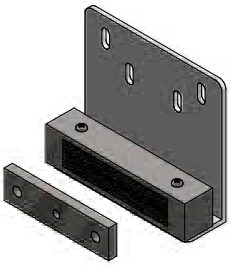
Options

WTD étanches à l'eau

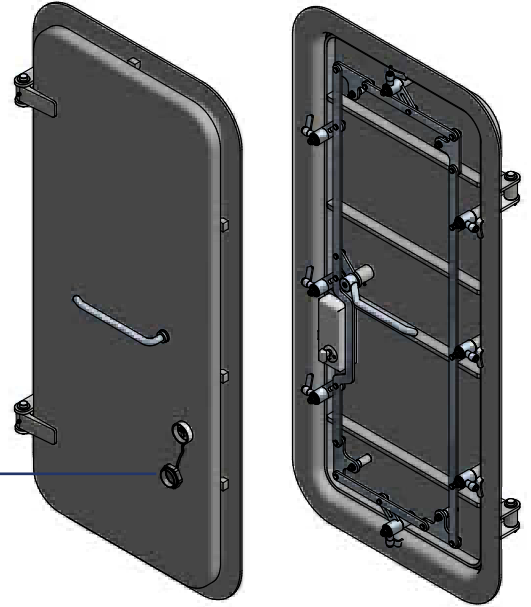
Serrure à cylindre



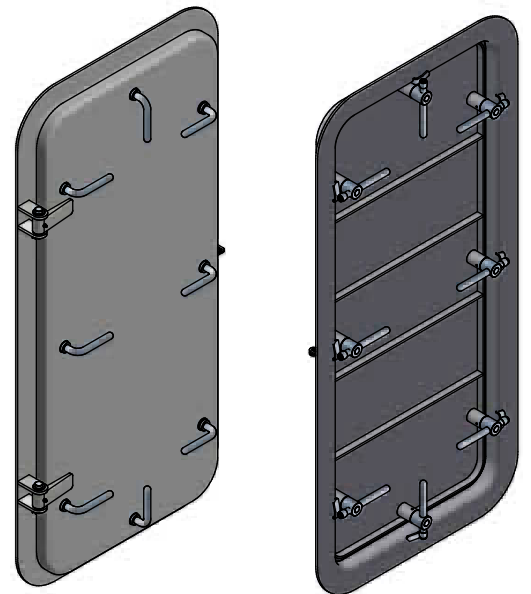
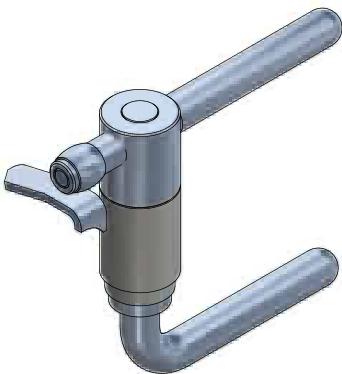
Serrure magnétique



Couvercle du cylindre de verrouillage



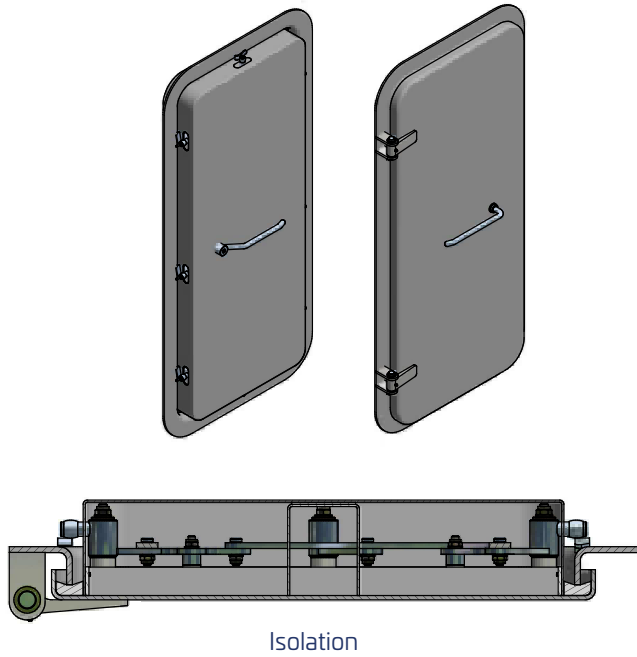
Loquet simple



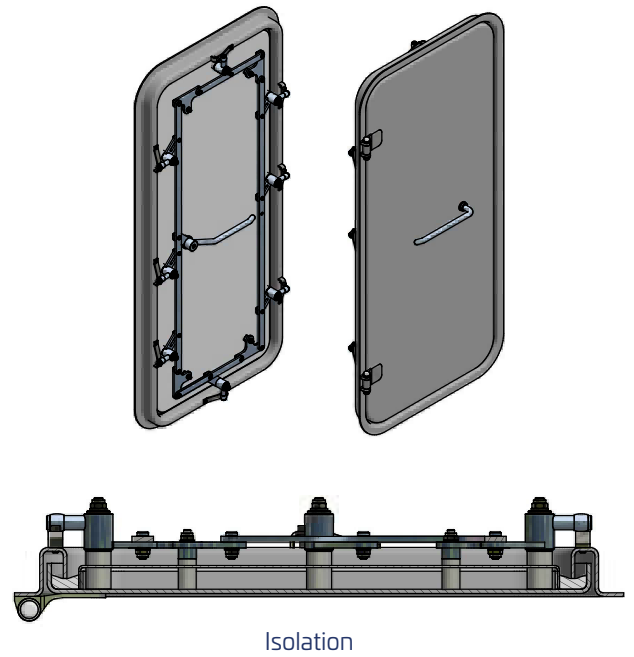
Options

WTD étanches à l'eau

Porte avec isolation, mécanisme masqué



Porte avec isolation, mécanisme apparent



Câble chauffant pour éviter la formation de glace

